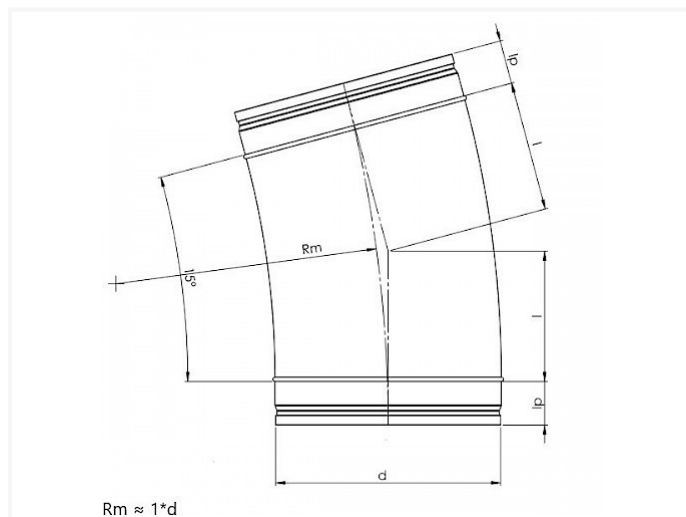


B15 ~ Codo estampado 15°



Data técnica

DIÁMETRO D	I	KG	CAJA	PIEZAS
80	13	0,11	P12	54
100	13	0,14	P12	50
125	16	0,18	P12	28
150	20	0,22	P12	16
160	21	0,25	P12	15
180	24	0,27	P6	25
200	26	0,40	P6	16