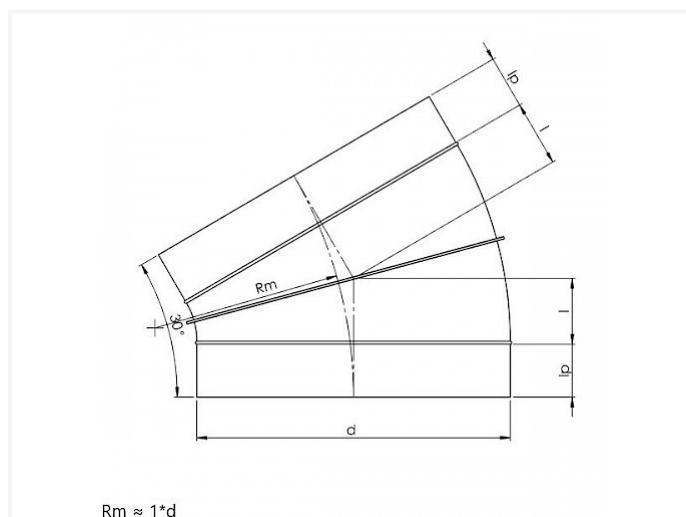


B3(B) S ~ Codo en segmentos 30°



Data técnica

| DIÁMETRO D | I | KG | CAJA | PIEZAS |
|------------|-----|------|------|--------|
| 224 S | 60 | 0,57 | P4 | 12 |
| 250 S * | 67 | 0,78 | P1 | 40 |
| 280 S | 75 | 0,78 | P1 | 25 |
| 300 S * | 80 | 1.01 | P1 | 20 |
| 315 S * | 85 | 1.02 | P2 | 10 |
| 355 S | 95 | 1,44 | P2 | 8 |
| 400 S | 110 | 1.89 | P1 | 10 |
| 450 S | 120 | 2.50 | - | 1 |
| 500 S | 135 | 3.68 | - | 1 |
| 560 S | 150 | 4.33 | - | 1 |
| 630 S | 170 | 5.35 | - | 1 |

* Estándar: con bordo