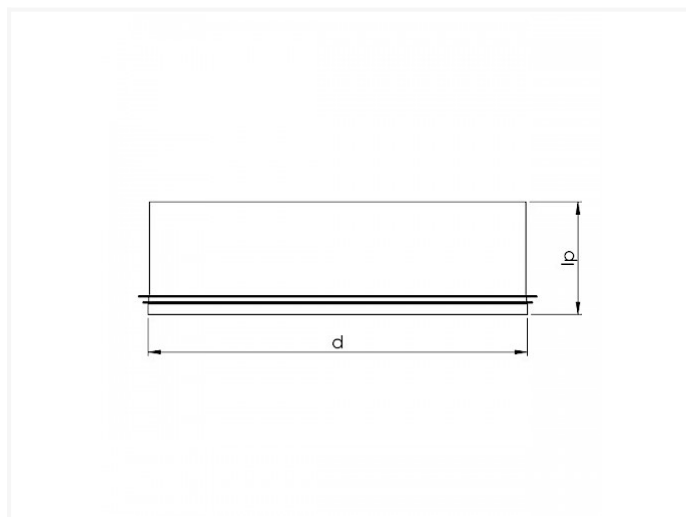


HVX ~ Manguito para goma



Data técnica

DIÁMETRO D	IP	KG	CAJA	PIEZAS
80	53	0,1	P12	110
100	53	0,1	P6	180
125	53	0,1	P6	110
140	53	0,12	P4	140
150	53	0,1	P6	75
160	53	0,1	P4	100
180	53	0,1	P4	80
200	53	0,2	P4	65
224	60	0,2	P6	36
250	53	0,3	P2	90
280	60	0,3	P2	70
300	60	0,3	P2	70
315	60	0,3	P2	65

DIÁMETRO D	IP	KG	CAJA	PIEZAS
350	60		P1	100
355	60	0,4	P1	100
400	60	0,6	P1	115
450	86	0,58	P1	50
500	86	0,84	P1	50
550	86		-	1
560	86	0,94	P1	50
600	86	1,12	P1	35
630	86	1,23	P1	35
710	106	1,44	P1	25
800	106	1,9	P1	20
900	106		-	1
1000	136		-	1
1120	136		-	1
1250	136		-	1