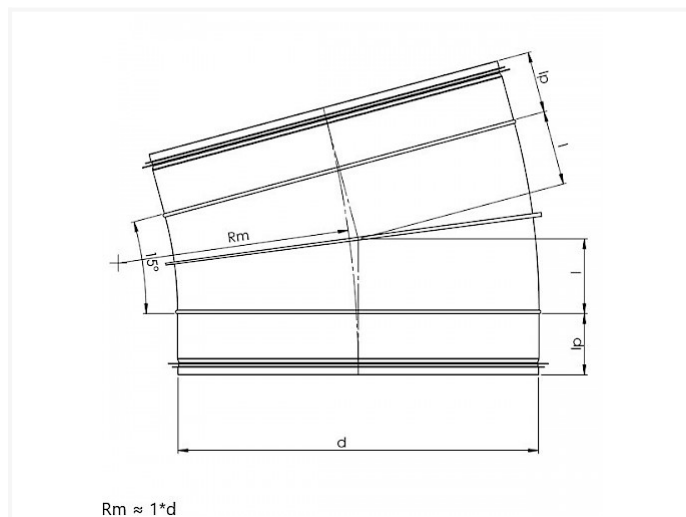


B15X S ~ Codo en segmentos 15° con goma



Data técnica

| DIÁMETRO D | l | KG | CAJA | PIEZAS |
|------------|-----|------|------|--------|
| 224 S | 29 | 0,54 | P2 | 35 |
| 250 S | 33 | 0,66 | P2 | 25 |
| 280 S | 36 | 0,72 | P2 | 20 |
| 300 S | 39 | 0.74 | P1 | 28 |
| 315 S | 41 | 0.80 | P1 | 28 |
| 355 S | 46 | 1.04 | P2 | 10 |
| 400 S | 52 | 1.44 | P1 | 20 |
| 450 S | 59 | 2.39 | - | 1 |
| 500 S | 65 | 2.98 | - | 1 |
| 560 S | 73 | 3.88 | - | 1 |
| 630 S | 82 | | - | 1 |
| 710 S | 92 | | - | 1 |
| 800 S | 104 | 6.31 | - | 1 |