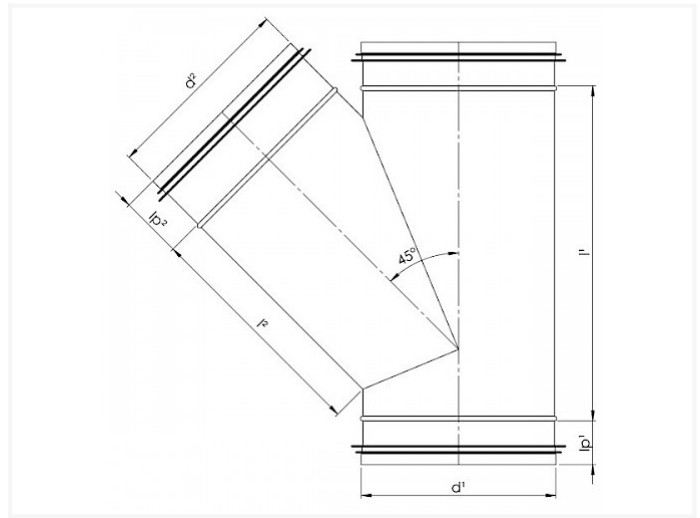


# TX45 ~ T-piece 45° with gasket



## Technical specifications

CODE	D1	D2	I1	I2	IP1	IP2
TX45 80 80 S	80	80	187	150	35	35
TX45 100 80 S	100	80	192	165	35	35
TX45 100 100 S	100	100	220	175	35	35
TX45 125 80 S	125	80	192	182	35	35
TX45 125 100 S	125	100	220	192	35	35
TX45 125 125 S	125	125	255	205	35	35
TX45 140 80 S	140	80	192	193	35	35
TX45 140 100 S	140	100	220	203	35	35
TX45 140 125 S	140	125	255	215	35	35
TX45 140 140 S	140	140	277	223	35	35
TX45 150 80 S	150	80	192	200	35	35
TX45 150 100 S	150	100	220	210	35	35
TX45 150 125 S	150	125	255	222	35	35

CODE	D1	D2	I1	I2	IP1	IP2
TX45 150 150 S	150	150	291	235	35	35
TX45 160 80 S	160	80	192	207	35	35
TX45 160 100 S	160	100	220	217	35	35
TX45 160 125 S	160	125	255	229	35	35
TX45 160 140 S	160	140	277	237	35	35
TX45 160 150 S	160	150	290	242	35	35
TX45 160 160 S	160	160	305	247	35	35
TX45 180 80 S	180	80	192	222	35	35
TX45 180 100 S	180	100	220	231	35	35
TX45 180 125 S	180	125	255	245	35	35
TX45 180 140 S	180	140	277	251	35	35
TX45 180 150 S	180	150	290	256	35	35
TX45 180 160 S	180	160	305	261	35	35
TX45 180 180 S	180	180	333	271	35	35
TX45 200 80 S	200	80	192	235	35	35
TX45 200 100 S	200	100	220	245	35	35
TX45 200 125 S	200	125	255	258	35	35
TX45 200 140 S	200	140	277	265	35	35
TX45 200 150 S	200	150	290	270	35	35
TX45 200 160 S	200	160	305	275	35	35
TX45 200 180 S	200	180	333	285	35	35
TX45 200 200 S	200	200	360	295	35	35
TX45 250 80 S	250	80	192	270	35	35
TX45 250 100 S	250	100	220	280	35	35
TX45 250 125 S	250	125	255	292	35	35

CODE	D1	D2	I1	I2	IP1	IP2
TX45 250 140 S	250	140	277	300	35	35
TX45 250 150 S	250	150	290	305	35	35
TX45 250 160 S	250	160	305	310	35	35
TX45 250 200 S	250	200	360	330	35	35
TX45 250 224 S	250	224	395	342	35	35
TX45 250 250 S	250	250	432	355	35	35
TX45 315 80 S	315	80	192	318	35	35
TX45 315 100 S	315	100	220	326	35	35
TX45 315 125 S	315	125	255	339	35	35
TX45 315 160 S	315	160	305	356	35	35
TX45 315 200 S	315	200	360	376	35	35
TX45 315 250 S	315	250	432	401	35	35
TX45 315 315 S	315	315	524	434	35	35
TX45 355 80 S	355	80	192	343	35	35
TX45 355 100 S	355	100	220	352	35	35
TX45 355 125 S	355	125	255	368	35	35
TX45 355 160 S	355	160	305	385	35	35
TX45 355 200 S	355	200	360	405	35	35
TX45 355 250 S	355	250	432	430	35	35
TX45 355 315 S	355	315	524	462	35	35
TX45 355 355 S	355	355	580	482	35	35
TX45 400 80 S	400	80	192	374	35	35
TX45 400 100 S	400	100	220	385	35	35
TX45 400 125 S	400	125	255	399	35	35
TX45 400 160 S	400	160	305	413	35	35

CODE	D1	D2	I1	I2	IP1	IP2
TX45 400 200 S	400	200	360	436	35	35
TX45 400 250 S	400	250	432	461	35	35
TX45 400 315 S	400	315	524	494	35	35
TX45 400 355 S	400	355	580	514	35	35
TX45 400 400 S	400	400	645	536	35	35
TX45 450 80 S	450	80	182	435	70	35
TX45 450 100 S	450	100	210	450	70	35
TX45 450 125 S	450	125	245	463	70	35
TX45 450 160 S	450	160	295	487	70	35
TX45 450 200 S	450	200	350	502	70	35
TX45 450 250 S	450	250	422	527	70	35
TX45 450 315 S	450	315	514	549	70	35
TX45 450 355 S	450	355	570	579	70	35
TX45 450 400 S	450	400	635	602	70	35
TX45 450 450 S	450	450	705	597	70	35
TX45 500 80 S	500	80	192	483	70	35
TX45 500 100 S	500	100	210	490	70	35
TX45 500 125 S	500	125	245	505	70	35
TX45 500 160 S	500	160	295	524	70	35
TX45 500 200 S	500	200	350	545	70	35
TX45 500 250 S	500	250	422	569	70	35
TX45 500 315 S	500	315	514	602	70	35
TX45 500 355 S	500	355	570	622	70	35
TX45 500 400 S	500	400	635	644	70	35
TX45 500 450 S	500	450	705	639	70	35

CODE	D1	D2	I1	I2	IP1	IP2
TX45 500 500 S	500	500	775	664	70	35
TX45 560 80 S	560	80	182	510	70	35
TX45 560 100 S	560	100	210	516	70	35
TX45 560 125 S	560	125	245	539	70	35
TX45 560 160 S	560	160	295	555	70	35
TX45 560 200 S	560	200	350	572	70	35
TX45 560 250 S	560	250	422	605	70	35
TX45 560 315 S	560	315	514	637	70	35
TX45 560 355 S	560	355	570	657	70	35
TX45 560 400 S	560	400	635	679	70	35
TX45 560 450 S	560	450	705	700	70	70
TX45 560 500 S	560	500	775	724	70	70
TX45 560 560 S	560	560	860	754	70	70
TX45 630 80 S	630	80	192	569	70	35
TX45 630 100 S	630	100	210	579	70	35
TX45 630 125 S	630	125	245	591	70	35
TX45 630 200 S	630	200	351	627	70	35
TX45 630 250 S	630	250	422	648	70	35
TX45 630 315 S	630	315	514	687	70	35
TX45 630 355 S	630	355	570	705	70	35
TX45 630 400 S	630	400	635	730	70	35
TX45 630 450 S	630	450	705	750	70	70
TX45 630 500 S	630	500	775	775	70	70
TX45 630 560 S	630	560	860	805	70	70

CODE	D1	D2	I1	I2	IP1	IP2
TX45 630 630 S	630	630	960	840	70	70
TX45 710 80 S	710	80	182	610	70	35
TX45 710 100 S	710	100	210	621	70	35
TX45 710 160 S	710	160	295	665	70	35
TX45 710 200 S	710	200	351	678	70	35
TX45 710 250 S	710	250	422	705	70	35
TX45 710 315 S	710	315	514	740	70	35
TX45 710 355 S	710	355	570	764	70	35
TX45 710 400 S	710	400	635	785	70	35
TX45 710 450 S	710	450	705	805	70	70
TX45 710 500 S	710	500	775	830	70	70
TX45 710 560 S	710	560	860	860	70	70
TX45 710 630 S	710	630	960	895	70	70
TX45 710 710 S	710	710	1070	935	70	70
TX45 800 80 S	800	80	122	693	100	35
TX45 800 100 S	800	100	150	705	100	35
TX45 800 125 S	800	125	185	712	100	35
TX45 800 160 S	800	160	235	725	100	35
TX45 800 200 S	800	200	290	750	100	35
TX45 800 250 S	800	250	360	775	100	35
TX45 800 315 S	800	315	555	817	100	35
TX45 800 355 S	800	355	510	833	100	35
TX45 800 400 S	800	400	575	850	100	35
TX45 800 450 S	800	450	645	870	100	70

CODE	D1	D2	I1	I2	IP1	IP2
TX45 800 500 S	800	500	715	895	100	70
TX45 800 560 S	800	560	860	925	100	70
TX45 800 630 S	800	630	900	960	100	70
TX45 800 710 S	800	710	1010	1000	100	70
TX45 800 800 S	800	800	1140	1040	100	100