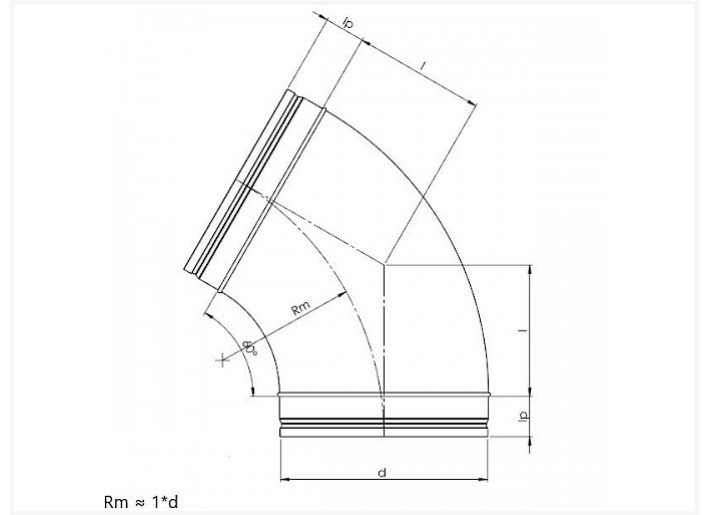


B6 ~ Pressed bend 60°



Technical specifications

SIZE D	l	KG	BOX	PIECES
80	58	0,17	P6	80
100	58	0,27	P6	40
125	73	0,36	P6	22
150	87	0,42	P6	15
160	93	0.49	P4	20
180	104	0.62	P4	16
200	116	0.72	P4	12