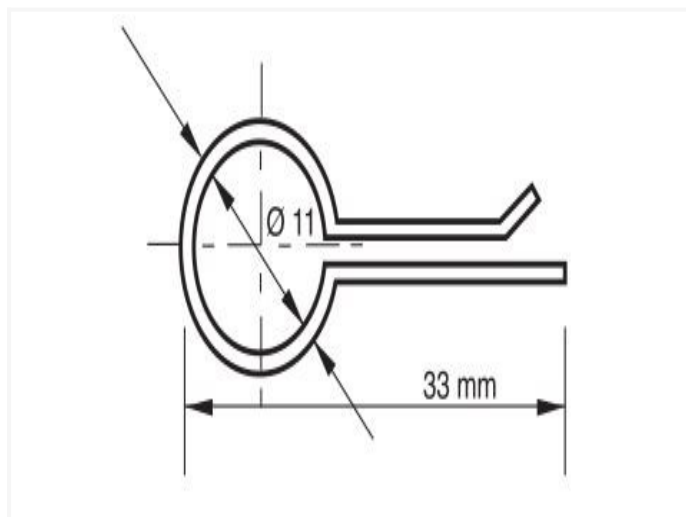


VPA ~ Versteifungsprofile für Leitblech



Technische Daten

KODE	METER	KG/M
VPA	1000	0.55