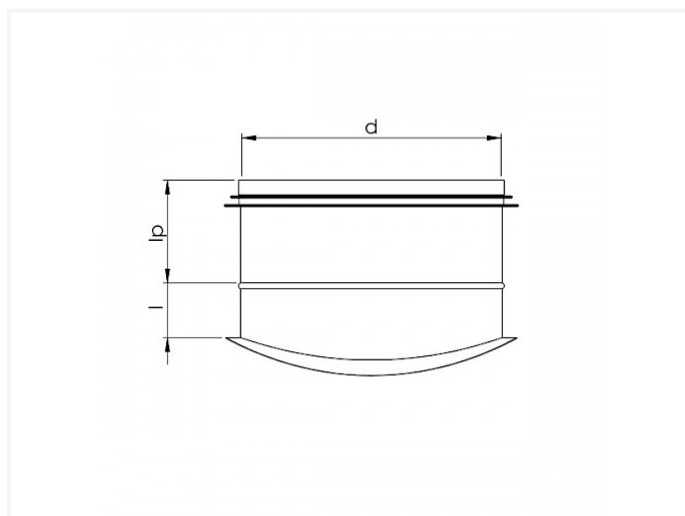


PSX ~ Hantgefertigter Sattelstück 90° mit Lippendichtung



Technische Daten

DIAMETER	D	H	B	R	KG	DOOS	STUKS
80 80	80	35	30	10	0,1	P12	60
100 80	100	35	30	10	0,1	P12	60
125 80	125	35	30	10	0,1	P12	60
150 80	160	35	30	10	0,09	P12	60
160 80	160	35	30	10	0,09	P12	60
180 80	200	35	30	10	0,09	P12	70
200 80	200	35	30	10	0,09	P12	70
224 80	200	35	30	10	0,09	P12	60
250 80	250	35	30	10	0,09	P12	60
280 80	250	35	30	10	0,09	P12	60
300 80	250	35	30	10	0,09	P12	60
315 80	315	35	30	10	0,09	P12	60
355 80	355	35	30	10	0,09	P12	60

DIAMETER	D	H	B	R	KG	DOOS	STUKS
400 80	400	35	30	10	0,09	P12	60
100 100	100	35	32	12	0,14	P6	75
125 100	125	35	32	12	0,13	P6	90
150 100	160	35	32	12	0,12	P6	100
160 100	160	35	32	12	0,12	P6	100
180 100	200	35	32	12	0,12	P6	100
200 100	200	35	32	12	0,12	P6	100
224 100	200	35	32	12	0,12	P6	100
250 100	250	35	32	12	0,12	P6	100
280 100	250	35	32	12	0,12	P6	100
300 100	315	35	32	12	0,12	P6	115
315 100	315	35	32	12	0,12	P6	115
355 100	315	35	32	12	0,12	P6	115
400 100	400	35	32	12	0,12	P6	100
450 100	450	35	32	12	0,12	P6	100
500 100	500	35	32	12	0,12	P6	100
560 100	500	35	32	12	0,12	P6	100
600 100	500	35	32	12	0,12	P6	100
630 100	500	35	32	12	0,12	P6	100
710 100	710	35	32	12	0,12	P6	100
800 100	800	35	32	12	0,12	P6	100
125 125	125	35	32	12	0,21	P4	65
150 125	160	35	32	12	0,19	P4	75
160 125	160	35	32	12	0,19	P4	75
180 125	200	35	32	12	0,17	P4	75

DIAMETER	D	H	B	R	KG	DOOS	STUKS
200 125	200	35	32	12	0,17	P4	75
224 125	250	35	32	12	0,17	P4	90
250 125	250	35	32	12	0,17	P4	90
280 125	250	35	32	12	0,17	P4	90
300 125	315	35	32	12	0,17	P4	90
315 125	315	35	32	12	0,17	P4	90
355 125	315	35	32	12	0,17	P4	90
400 125	500	35	32	12	0,17	P4	90
450 125	500	35	32	12	0,15	P4	100
500 125	500	35	32	12	0,15	P4	100
560 125	500	35	32	12	0,15	P4	100
600 125	500	35	32	12	0,15	P4	100
630 125	500	35	32	12	0,15	P4	100
150 150	150	35	36	16	0,31	P4	56
160 150	150	35	36	16	0,31	P4	56
180 150	200	35	36	16	0,27	P4	72
200 150	200	35	36	16	0,27	P4	72
224 150	250	35	36	16	0,26	P4	72
250 150	250	35	36	16	0,26	P4	72
280 150	315	35	36	16	0,26	P4	72
300 150	315	35	36	16	0,26	P4	72
315 150	315	35	36	16	0,26	P4	72
355 150	315	35	36	16	0,26	P4	72
160 160	160	35	36	16	0,34	P4	48
180 160	200	35	36	16	0,29	P4	54

DIAMETER	D	H	B	R	KG	DOOS	STUKS
200 160	200	35	36	16	0,29	P4	54
224 160	250	35	36	16	0,29	P4	62
250 160	250	35	36	16	0,29	P4	62
280 160	315	35	36	16	0,27	P4	66
300 160	315	35	36	16	0,27	P4	66
315 160	315	35	36	16	0,27	P4	66
355 160	400	35	36	16	0,25	P4	66
400 160	400	35	36	16	0,25	P4	66
450 160	450	35	36	16	0,25	P4	66
500 160	500	35	36	16	0,25	P4	66
200 200	200	35	50	20	0,46	P2	64
224 200	250	35	50	20	0,41	P4	32
250 200	250	35	50	20	0,41	P4	32
280 200	315	35	50	20	0,41	P4	32
300 200	315	35	50	20	0,41	P4	32
315 200	315	35	50	20	0,41	P4	32
355 200	400	35	50	20	0,37	P4	38
400 200	400	35	50	20	0,37	P4	38
450 200	450	35	50	20	0,37	P4	38
250 250	250	35	50	20	0,63	P2	38
280 250	315	35	50	20	0,5	P2	40
300 250	315	35	50	20	0,5	P2	40
315 250	315	35	50	20	0,5	P2	40
355 250	400	35	50	20	0,49	P2	44
400 250	400	35	50	20	0,49	P2	44

DIAMETER	D	H	B	R	KG	DOOS	STUKS
315 315	315	35	55	25	0,85	P1	48
400 315	400	35	55	25	0,68	P1	54

