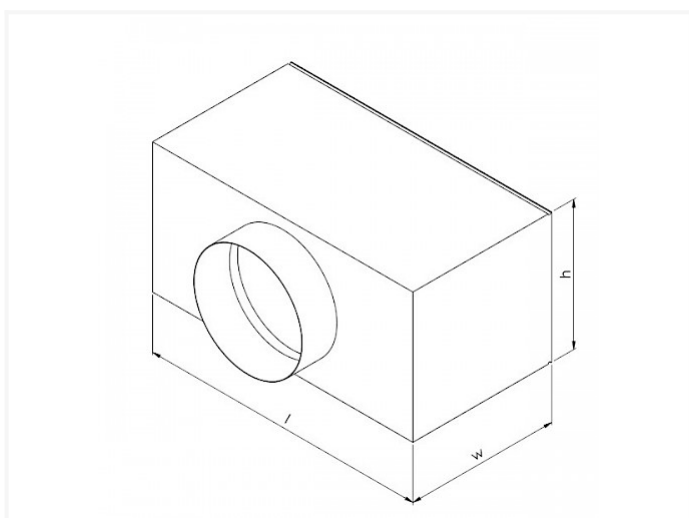


## TP ~ Anschlusskast



DURCHMESSER	L	H	W	KG
125	300	150	150	0.85
160	300	150	150	0.91