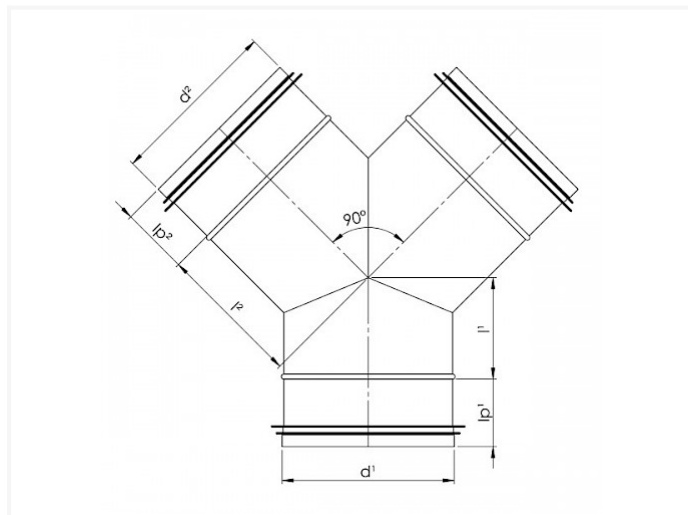


# YX ~ Hosenstück 90° mit Lippendichtung



## Technische Daten

DIAMETER	D1	D2	IP1	l1	IP2	l2	KG	DOOS	STUKS
100 100	100	100	35	55	35	85			
125 125	125	125	35	60	35	97	0.50		