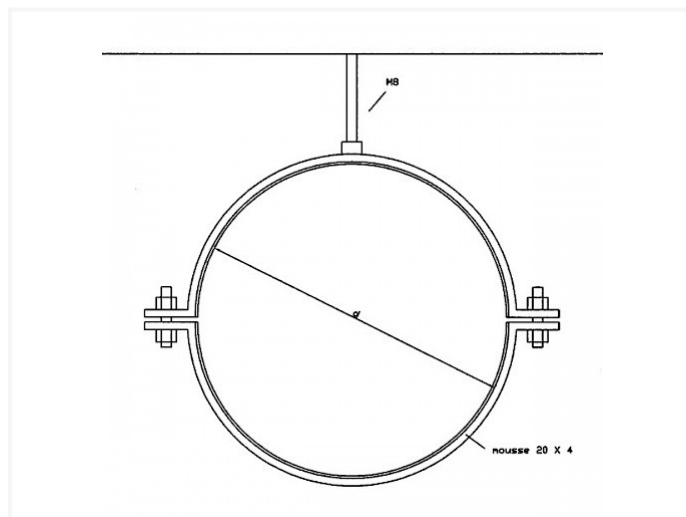


ODM ~ Montagebügel mit mousse



Technische Daten

DURCHMESSER	MUTTER	STÜCK	KG
80	M8	100	0,08
100	M8	100	0,09
125	M8	100	0,1
150	M8	100	0,12
160	M8	100	0,13
180	M8	100	0,15
200	M8	100	0,16
224	M8	50	0,18
250	M8	50	0,2
280	M8	50	0,22
300	M8	50	0,25
315	M8	50	0,26
355	M8	50	0,27

DURCHMESSER	MUTTER	STÜCK	KG
400	M8	50	0,3
450	M8	50	0,4
500	M8	50	0,65
560		1	0,75
600		1	0,82
630		1	0,85
710		1	0,92
800		1	1,05
900		1	1,15
1000		1	1,25

Für die Aufhängung von Wickelfalzrohren in einem Belüftungssystem

- Material: verzinkter Stahl mit Avaprene Gummi (Mousse 20x4)
- Standarddurchmesser: 80mm bis 800mm
- Temperaturbeständigkeit: kontinuierlich +85°C, intermittierend +100°C
- Einpunktaufhängung bis NW 500 und Zweipunktaufhängung ab NW 500
- M8 Schraube für Gewindestange