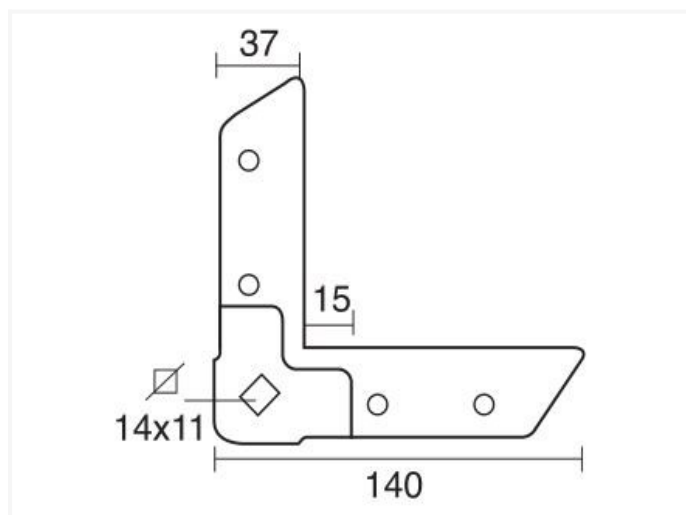


H40 ~ Eckwinkel für E40 (Galva)



Technische Daten

KODE	DICKE	STÜCK
H40	3,00mm	100