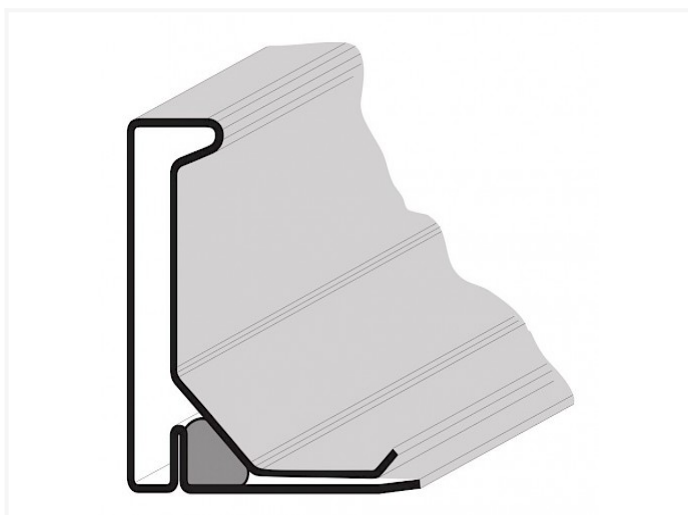
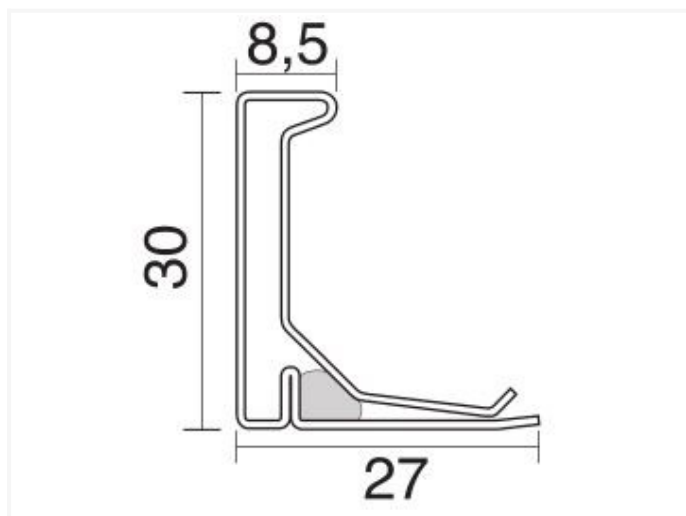


E30 INOX316 ~ Profil E30 für rechteckige Kanäle (Edelstahl 316)



Technische Daten

KODE	DICKE	METER
E30 inox 316	0,80mm	300m/250m
E30 inox 316 Z	0,80mm	300m/250m