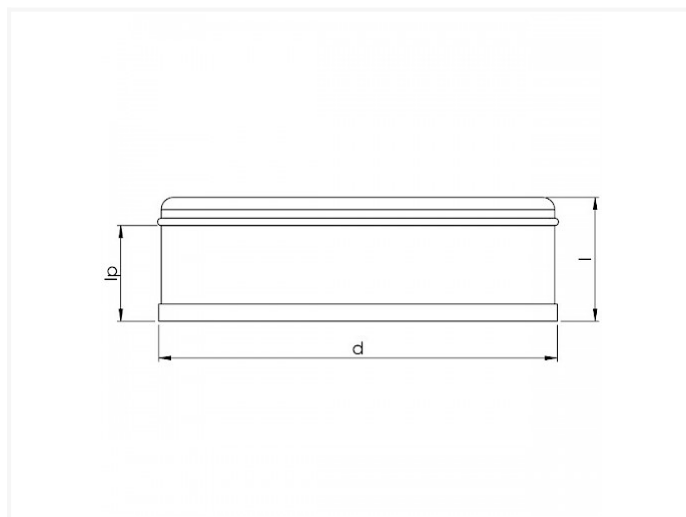


# DD(B) ~ Enddeckel für Rohr



## Technische Daten

| DIAMETER | D2    | H  | KG  | DOOS | STUKS |
|----------|-------|----|-----|------|-------|
| 80       | 78.8  | 55 | 0,1 | P24  | 60    |
| 100      | 98.8  | 55 | 0,1 | P12  | 90    |
| 125      | 123.8 | 55 | 0,1 | P6   | 105   |
| 150      | 148,7 | 55 | 0,2 | P6   | 75    |
| 160      | 158,7 | 55 | 0,2 | P12  | 36    |
| 180      | 178,6 | 55 | 0,3 | P12  | 28    |

| DIAMETER | D2    | H  | KG  | DOOS | STUKS |
|----------|-------|----|-----|------|-------|
| 200      | 198,6 | 55 | 0,3 | P6   | 50    |
| 250      | 248,5 | 55 | 0,6 | P6   | 30    |
| 315      | 313,4 | 55 | 0,9 | P6   | 22    |
| 355      | 353,3 | 55 | 1,2 | P2   | 20    |
| 400      | 398,3 | 5  | 1,2 | P2   | 45    |