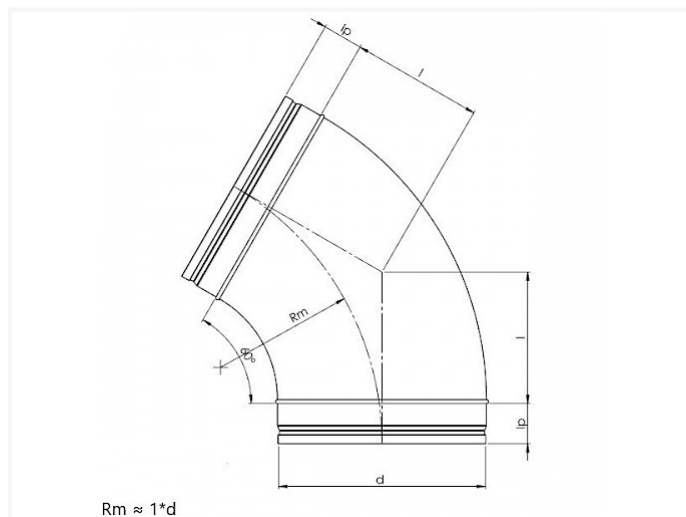


B6 ~ Gepresste Bögen 60°



Technische Daten

DURCHMESSER D	l	KG	KARTON	STÜCK
80	58	0,17	P6	80
100	58	0,27	P6	40
125	73	0,36	P6	22
150	87	0,42	P6	15
160	93	0.49	P4	20
180	104	0.62	P4	16
200	116	0.72	P4	12